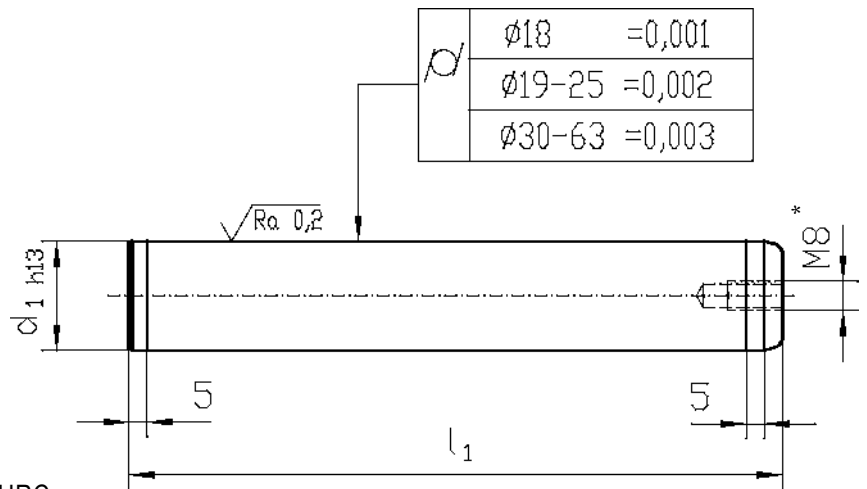


		Sivu
R982	Ohjaustappi DIN9825/ISO9182	3
R430	Ohjaustappi kannalla DIN9825/ISO9182	4-5
R415	Ohjaustappi keskellä olevalla laipalla	6
R431	Ohjaustapin kiinnityspala	7
R432	Ohjaustapin kiinnityspala	7
R085	Ohjausholkki kannalla, pronssi pinnoitettu ISO 9448	11
R084	Ohjausholkki kannalla, pronssi pinnoitettu ISO 9448	12
R081	Ohjausholkki kannalla, pronssi pinnoitettu ISO 9448	13
R095	Ohjausholkki kannalla, itsevoiteleva ISO 9448	14
R094	Ohjausholkki kannalla, itsevoiteleva ISO 9448	15
R091	Ohjausholkki kannalla, itsevoiteleva ISO 9448	16
R316	Kuulakori laipalla DIN9831/ISO9448-5	17
R318	Kuulakori laipalla DIN9831/ISO9448-5	18
R319	Kuulakori laipalla DIN9831/ISO9448-5	19
R062	Kuulakori kannalla DIN9831/ISO9448-7	20
R063	Kuulakori kannalla DIN9831/ISO9448-7	21
R064	Kuulakori kannalla DIN9831/ISO9448-7	22
R065	Kuulakori kannalla DIN9831/ISO9448-7	23
R066	Kuulakori kannalla DIN9831/ISO9448-7	24
R410	Kuulakori liimattava	25
R411	Kuulakori lukitusrenkaan uralla	26-27
R511	Kuulakori putoamisvarmistuksella	28
R1061	VDI holkki, itsevoiteleva	29
R1062	Kiinnitysholkki VDI holkki	30

Ohjaustappi R982

DIN 9825 / ISO 9182



DIN9825/ISO9182
 Materiaali: Teräs 18NiCrMo5, karkaistu 62-64HRC

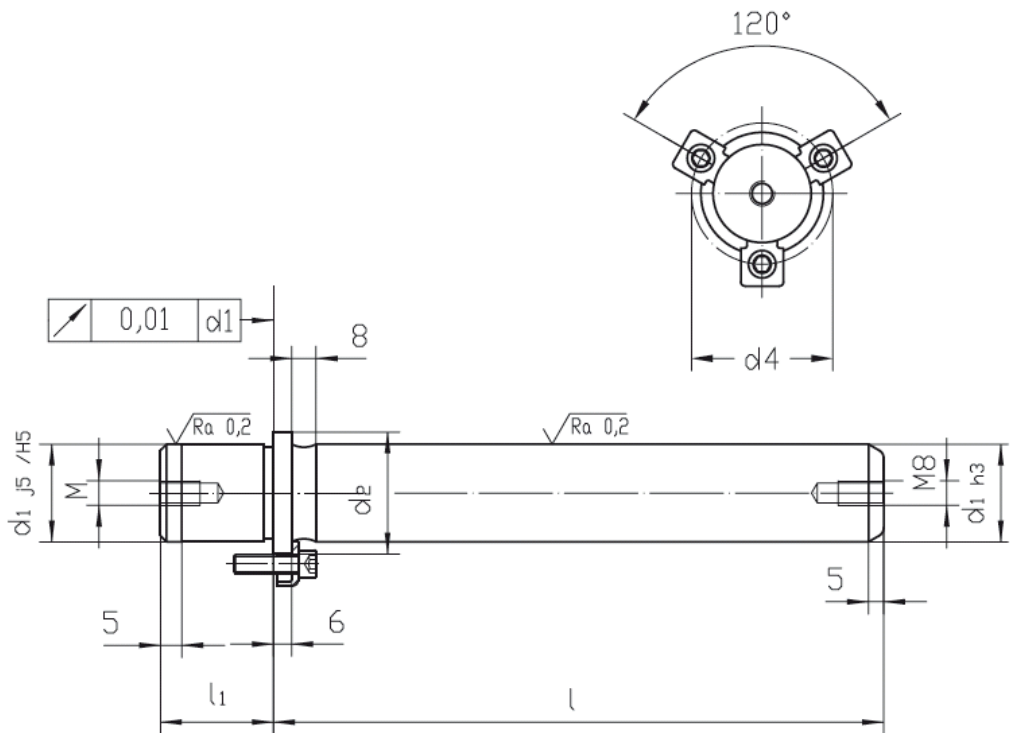
Asennus: poraus ISO R6

* Kierre M8 ϕ 19/20 lähtien

D_1	l_1	Tilaukoodi	D_1	l_1	Tilaukoodi	D_1	l_1	Tilaukoodi
10	100	R982.10x100	24/25	110	R982.d1x110	38/40	150	R982.d1x150
	125	R982.10x125		125	R982.d1x125		160	R982.d1x160
	140	R982.10x140		140	R982.d1x140		180	R982.d1x180
12	100	R982.12x100	24/25	150	R982.d1x150	38/40	200	R982.d1x200
	125	R982.12x125		160	R982.d1x160		220	R982.d1x220
	140	R982.12x140		170	R982.d1x170		240	R982.d1x240
15/16	90	R982.d1x90	24/25	180	R982.d1x180	38/40	260	R982.d1x260
	100	R982.d1x100		190	R982.d1x190		280	R982.d1x280
	110	R982.d1x110		200	R982.d1x200		300	R982.d1x300
	125	R982.d1x125		220	R982.d1x220		315	R982.d1x315
	140	R982.d1x140		240	R982.d1x240		355	R982.d1x355
	160	R982.d1x160		260	R982.d1x260		400	R982.d1x400
	200	R982.d1x200		280	R982.d1x280		450	R982.d1x450
	220	R982.d1x220		315	R982.d1x315		500	R982.d1x500
	260	R982.d1x260		400	R982.d1x400		550	R982.d1x550
	300	R982.d1x300		450	R982.d1x450		200	R982.d1x200
19/20	100	R982.d1x100	30/32	500	R982.d1x500	38/40	220	R982.d1x220
	125	R982.d1x125		100	R982.d1x100		240	R982.d1x240
	140	R982.d1x140		125	R982.d1x125		260	R982.d1x260
	160	R982.d1x160		150	R982.d1x150		280	R982.d1x280
	170	R982.d1x170		160	R982.d1x160		300	R982.d1x300
	180	R982.d1x180		170	R982.d1x170		315	R982.d1x315
	200	R982.d1x200		180	R982.d1x180		355	R982.d1x355
	220	R982.d1x220		190	R982.d1x190		400	R982.d1x400
	240	R982.d1x240		200	R982.d1x200		450	R982.d1x450
	280	R982.d1x280		220	R982.d1x220		500	R982.d1x500
19/20	355	R982.d1x355	30/32	240	R982.d1x240	38/40	550	R982.d1x550
	400	R982.d1x400		260	R982.d1x260		220	R982.63x220
				280	R982.d1x280		240	R982.63x240
				315	R982.d1x315		260	R982.63x260
				355	R982.d1x355		280	R982.63x280
				400	R982.d1x400		315	R982.63x315
				450	R982.d1x450		355	R982.63x355
				500	R982.d1x500		400	R982.63x400
							450	R982.63x450

R430

Ohjaustappi kiinnityskannalla

DIN 9825 / ISO 9182 mukaan**DIN9825/ISO9182****Materiaali:** Teräs18NiCrMo5, Karkaistu 62-64HRC**Asennus:** poraus ISO H5

Toimitus sisältää kiinnitys osat. Mainitse tilauksessa niiden tyyppi

d1	L	L1	d3	d4	S	M	KL	Tilaukoodi
	100							R430.d1x100
	115							R430.d1x115
	125							R430.d1x125
19/20	140	23	25	36	5	8	M6	R430.d1x140
	160							R430.d1x160
	180							R430.d1x180
	200							R430.d1x200
	100							R430.d1x100
	115							R430.d1x115
	125							R430.d1x125
24/25	140	30	32	40	5	8	M6	R430.d1x140
	160							R430.d1x160
	180							R430.d1x180
	200							R430.d1x200
	220							R430.d1x220

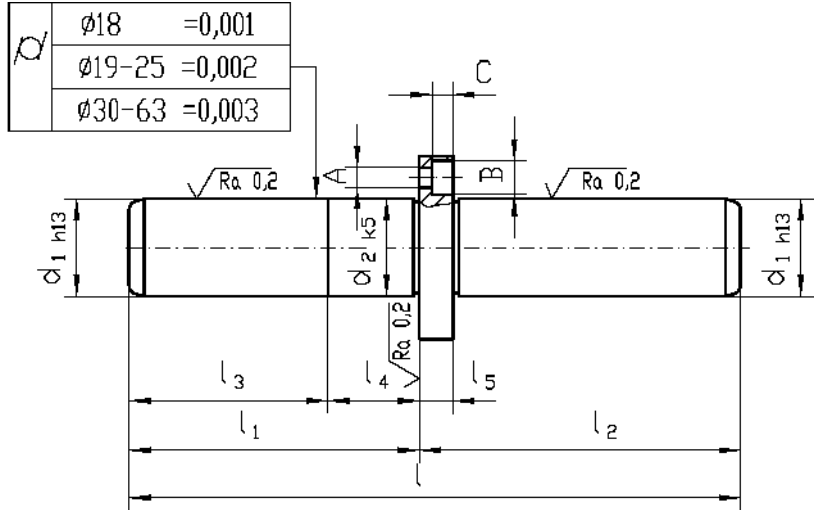
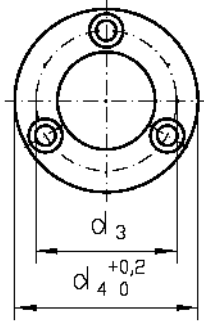
Ohjaustappi kiinnityskannalla

R430

DIN 9825 / ISO 9182 mukaan

d1	L	L1	d3	d4	S	M	KL	Tilauskoodi
	100							R430.d1x100
	115							R430.d1x115
	125							R430.d1x125
	140							R430.d1x140
30/32	160	37	40	50,5	5	8	M8	R430.d1x160
	180							R430.d1x180
	200							R430.d1x200
	220							R430.d1x220
	240							R430.d1x240
	260							R430.d1x260
	125							R430.d1x125
	140							R430.d1x140
	160							R430.d1x160
	180							R430.d1x180
38/40	200	37	50	60	5	8	M8	R430.d1x200
	220							R430.d1x220
	240							R430.d1x240
	260							R430.d1x260
	280							R430.d1x280
	315							R430.d1x315
	140							R430.d1x140
	160							R430.d1x160
	180							R430.d1x180
	200							R430.d1x200
48/50	220	47	60	74	5	8	M8	R430.d1x220
	240							R430.d1x240
	260							R430.d1x260
	280							R430.d1x280
	315							R430.d1x315
	355							R430.d1x355
	180							R430.63x180
63	220	47	70	91	5	8	M8	R430.63x220
	260							R430.63x260
	315							R430.63x315

R415 Ohjaustappi keskellä olevalla kiinnityskannalla



σ	$\phi 18$	$=0,001$
	$\phi 19-25$	$=0,002$
	$\phi 30-63$	$=0,003$

DIN9825/ISO9182

Materiaal: Teräs18NiCrMo5, Karkaistu62-64HRC

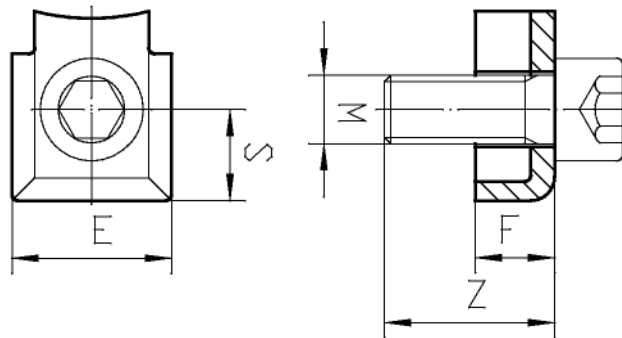
Asennus: Poraus ISO R6

Toimitukseen kuuluu kiinnitysruuvit

d_1	l	l_1	l_2	l_3	l_4	l_5	d_2	d_3	d_4	A	B	C	Tilauskoodi
12	120	60	60	46	14	6	12,1	20	28	3,4	6	3,4	R415.12x120
	130	70	60	56									R415.12x130
	140	70	70	56									R415.12x140
16	160	80	80	55	25	8	16,1	25	34,5	4,5	7,5	4,5	R415.16x160
	170	90	80	65									R415.16x170
	200	95	105	70									R415.16x200
19	170	90	80	65	25	9	19,1	29	39,5	5,5	9,5	5,5	R415.19x170
	200	95	105	70									R415.19x200
	210	110	100	85									R415.19x210
25	200	95	105	65	25	10	25,1	37	49	6,5	10,5	6,5	R415.25x200
	220	110	110	85									R415.25x220
	240	120	120	95									R415.25x240
32	200	95	105	65	25	12	32,1	46	59,5	6,5	10,5	6,5	R415.32x200
	210	110	100	85									R415.32x210
	230	120	110	95									R415.32x230
	250	130	120	105									R415.32x250
40	200	95	105	65	25	13	40,1	54	69	6,5	10,5	6,5	R415.40x200
	220	110	110	82									R415.40x220
	250	130	120	105									R415.40x250

Kiinnityspala

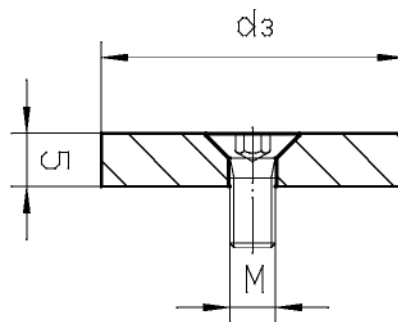
R431



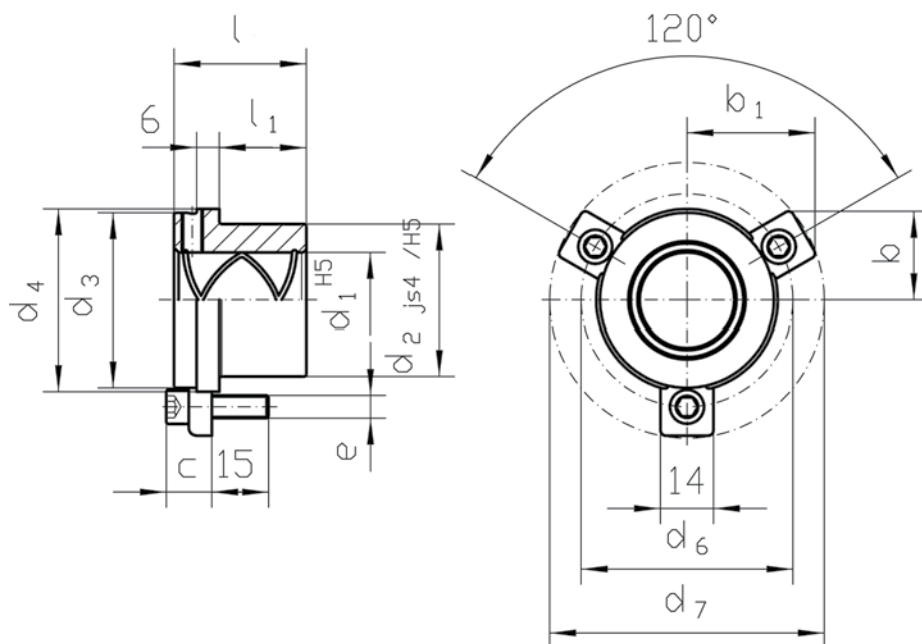
d1	E	S	F	M	Z	Tilauskoodi
18 ...25	14,3	7	7,5	6 x 1	16	R431.A
30 ...80	14,3	7,3	7,5	8 x 1,25	20	R431.B

Kiinnityspala ohjaustapille R430

R432



d1	d3	M	TILAUSKOODI
19	25	8	R432.20
20			
24	32	8	R432.25
25			
30	40	8	R432.32
32			
38	50	8	R432.40
40			
48	60	8	R432.50
50			
63	70	8	R432.63



Material: Teräs18NiCuMo5, Pronssi GSnPbBz10

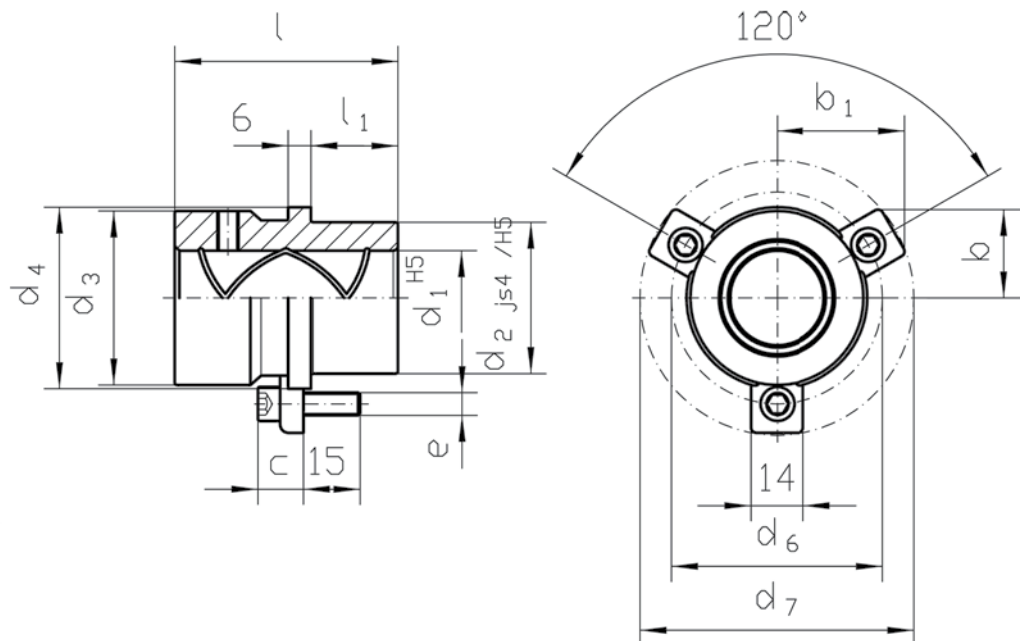
ISO: 9448

Ohjaus: lyhyt

Asennus: Poraus ISO H6

Toimitus sisältää kiinnitysosan ruuvein, voitelunipan

d1	l	l1	d2	d3	d4	d6	d7	b	b1	c	KL	Tilausnumero
19	35	23	32	39	40	52	67,9	22,3	32	12	M6	R085.19x35
20	35	23	32	39	40	52	67,9	22,3	32	12	M6	R085.20x35
24	35	23	40	46	48	60	75,8	24,3	35,4	12	M6	R085.24x35
25	35	23	40	46	48	60	75,8	24,3	35,4	12	M6	R085.25x35
30	42	30	48	53	56	67	82,7	26	38,5	13	M8	R085.30x42
32	42	30	48	53	56	67	82,7	26	38,5	13	M8	R085.32x42
38	52	37	58	63	66	77	92,7	28,5	42,8	13	M8	R085.38x52
40	52	37	58	63	66	77	92,7	28,5	42,8	13	M8	R085.40x52
48	65	47	70	77	80	91	106,6	32	48,8	13	M8	R085.48x65
50	65	47	70	77	80	91	106,6	32	48,8	13	M8	R085.50x65
63	80	60	85	92	95	106	121,5	35,8	55,3	13	M8	R085.63x80
80	80	60	105	115	118	129	144,4	41,5	65,3	13	M8	R085.80x80

R084**Ohjausholkki***Pronssipinnoitettu ISO 9448 mukaan*

Material: Teräs18NiCuMo5, Pronssi GSnPbBz10

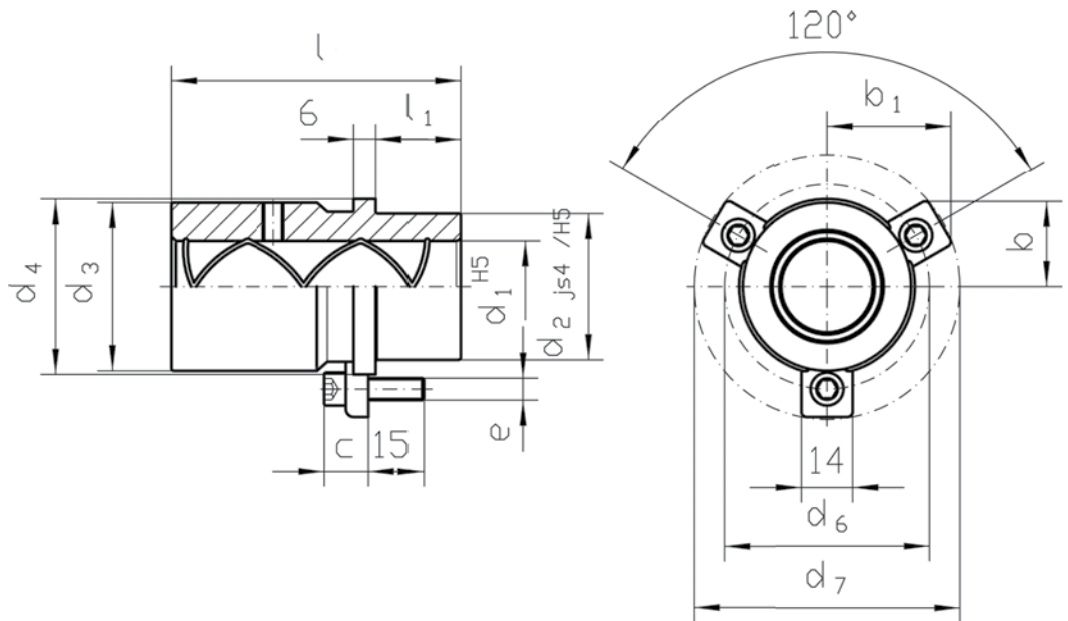
ISO: 9448

Ohjaus: normaali

Asennus: Poraus ISO H6

Toimitus sisältää kiinnitysosan ruuvein, voitelunipan

d1	l	l1	d2	d3	d4	d6	d7	b	b1	c	KL	Tilauskoodi
19	43	23	32	39	40	52	67,9	22,3	32	12	M6	R084.19x43
20	43	23	32	39	40	52	67,9	22,3	32	12	M6	R084.20x43
24	59	23	40	46	48	60	75,8	24,3	35,4	12	M6	R084.24x59
25	59	23	40	46	48	60	75,8	24,3	35,4	12	M6	R084.25x59
30	75	30	48	53	56	67	82,7	26	38,5	13	M8	R084.30x75
32	75	30	48	53	56	67	82,7	26	38,5	13	M8	R084.32x75
38	82	37	58	63	66	77	92,7	28,5	42,8	13	M8	R084.38x82
40	82	37	58	63	66	77	92,7	28,5	42,8	13	M8	R084.40x82
48	97	47	70	77	80	91	106,6	32	48,8	13	M8	R084.48x97
50	97	47	70	77	80	91	106,6	32	48,8	13	M8	R084.50x97
63	116	60	85	92	95	106	121,5	35,8	55,3	13	M8	R084.63x116
80	120	60	105	115	118	129	144,4	41,5	65,3	13	M8	R084.80x120



Material: Teräs18NiCuMo5, Pronssi GSnPbBz10

ISO: 9448

Ohjaus: pitkä

Asennus: Poraus ISO H6

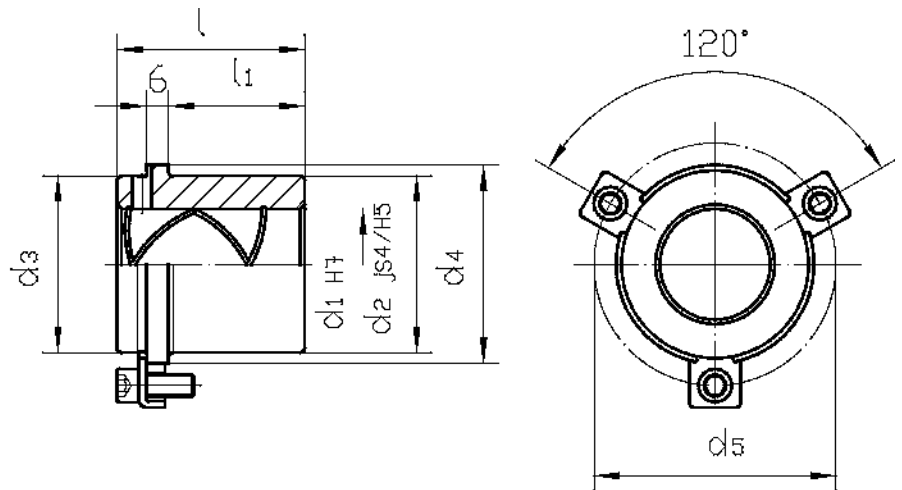
Toimitus sisältää kiinnitysosan ruuvein, voitelunipan

d1	l	l1	d2	d3	d4	d6	d7	b	b1	c	KL	Tilaukoodi
19	59	23	32	39	40	52	67,9	22,3	32	12	M6	R081.19x59
20	59	23	32	39	40	52	67,9	22,3	32	12	M6	R081.20x59
24	79	23	40	46	48	60	75,8	24,3	35,4	12	M6	R081.24x79
25	79	23	40	46	48	60	75,8	24,3	35,4	12	M6	R081.25x79
30	93	30	48	53	56	67	82,7	26	38,5	13	M8	R081.30x93
32	93	30	48	53	56	67	82,7	26	38,5	13	M8	R081.32x93
38	108	37	58	63	66	77	92,7	28,5	42,8	13	M8	R081.38x108
40	108	37	58	63	66	77	92,7	28,5	42,8	13	M8	R081.40x108
48	127	47	70	77	80	91	106,6	32	48,8	13	M8	R081.48x127
50	127	47	70	77	80	91	106,6	32	48,8	13	M8	R081.50x127
63	150	60	85	92	95	106	121,5	35,8	55,3	13	M8	R081.63x150
80	150	60	105	115	118	129	144,4	41,5	65,3	13	M8	R081.80x150

R095

Ohjausholkki kannalla

Itsevoiteleva, lyhyt ohjaus ISO 9448 mukaan



Materiaali: Teräs18NiCrMo5, Karkaistu 62-64HRC, Itsevoiteleva: pinnoitettu

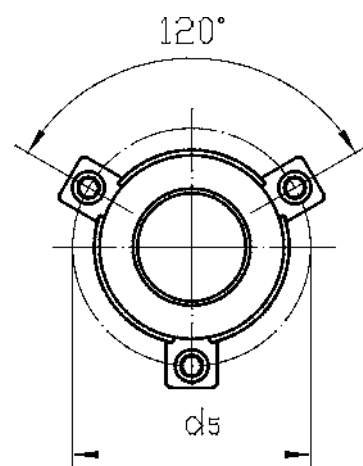
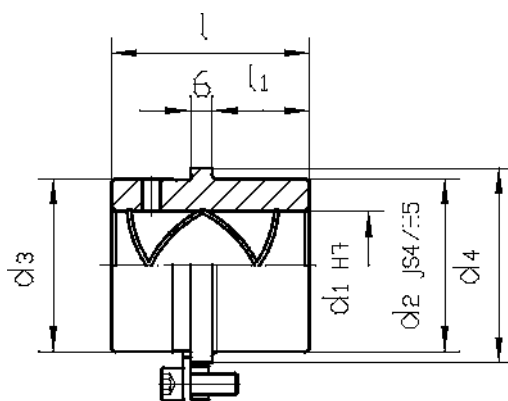
Ohjaus: lyhyt

Asennus: Poraus ISO H5

Toimitus kiinnitysosat ruuvein

d1	l1	l	d2	d3	d4	d5	Tilaukoodi
19	23	35	32	39	40	52	R095.19x35
20	23	35	32	39	40	52	R095.20x35
24	23	35	40	46	48	60	R095.24x35
25	23	35	40	46	48	60	R095.25x35
30	30	42	48	53	56	67	R095.30x42
32	30	42	48	53	56	67	R095.32x42
38	37	52	58	63	66	77	R095.38x52
40	37	52	58	63	66	77	R095.40x52
48	47	65	70	77	80	91	R095.48x65
50	47	65	70	77	80	91	R095.50x65
63	60	80	85	92	95	106	R095.63x80
80	60	80	105	115	118	129	R095.80x80

Itsevoiteleva, normaali ohjaus ISO 9448 mukaan



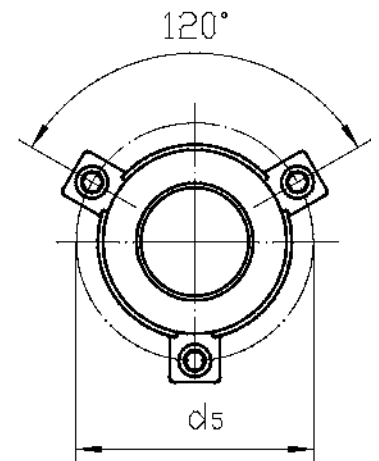
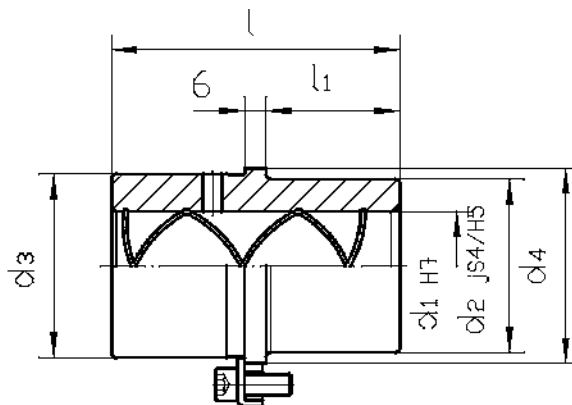
Materiaali: Teräs18NiCrMo5, Karkaistu 62-64HRC, Itsevoiteleva: pinnoitettu

Ohjaus: normaali

Asennus: Poraus ISO H5

Toimitus kiinnitysosat ruuvein

d1	l1	l	d2	d3	d4	d5	Tilaukoodi
19	23	43	32	39	40	52	R094.19x43
20	23	43	32	39	40	52	R094.20x43
24	23	59	40	46	48	60	R094.24x59
25	23	59	40	46	48	60	R094.25x59
30	30	75	48	53	56	67	R094.30x75
32	30	75	48	53	56	67	R094.32x75
38	37	82	58	63	66	77	R094.38x82
40	37	82	58	63	66	77	R094.40x82
48	47	97	70	77	80	91	R094.48x97
50	47	97	70	77	80	91	R094.50x97
63	60	116	85	92	95	106	R094.63x116
80	60	120	105	115	118	129	R094.80x120

R091**Ohjausholkki kannalla***Itsevoiteleva, pitkä ohjaus ISO 9448 mukaan*

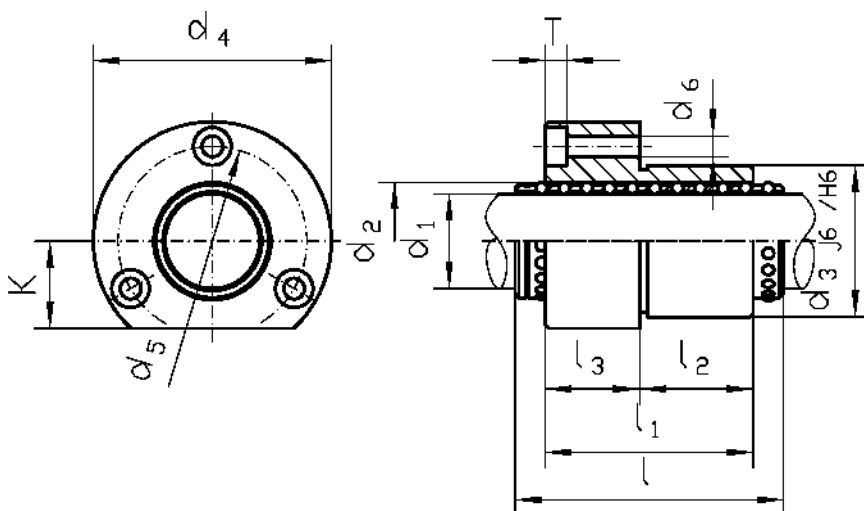
Materiaali: Teräs18NiCrMo5, Karkaistu 62-64HRC, Itsevoiteleva: pinnoitettu

Ohjaus: pitkä

Asennus: Poraus ISO H5

Toimitus kiinnitysosat ruuvein

d1	l1	l	d2	d3	d4	d5	Tilauskoodi
19	23	59	32	39	40	52	R091.19x59
20	23	59	32	39	40	52	R091.20x59
24	23	79	40	46	48	60	R091.24x79
25	23	79	40	46	48	60	R091.25x79
30	30	93	48	53	56	67	R091.30x93
32	30	93	48	53	56	67	R091.32x93
38	37	108	58	63	66	77	R091.38x108
40	37	108	58	63	66	77	R091.40x108
48	47	127	70	77	80	91	R091.48x127
50	47	127	70	77	80	91	R091.50x127
63	60	150	85	92	95	106	R091.63x150
80	60	150	105	115	118	129	R091.80x150



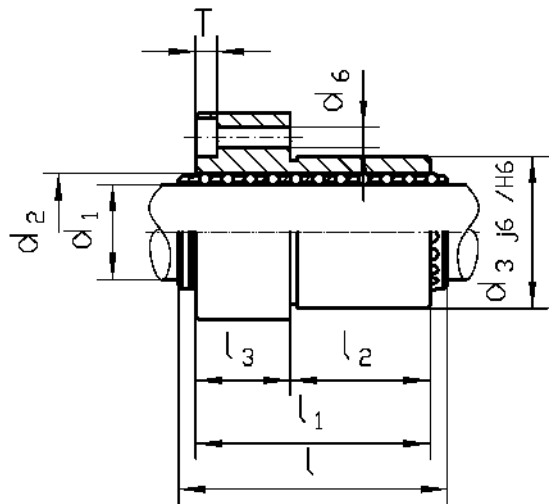
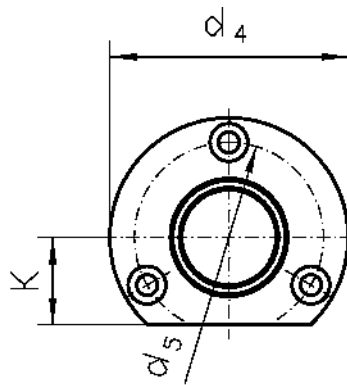
Materiaali/Holkki: Teräs18NiCrMo5, karkaitu 62-64 HRC

Materiaali/Kori: Pronssi

Ohjaus: Kuulakorilla

Asennus: Poraus ISO H6

d1	l1	l2	l3	l	d2	d3	d4	d5	d6	k	T	Tilaiskoodi
19	45	30	15	56	25	32	50	40	4,5	18	3,4	R316.19x45
20	45	30	15	56	26	32	50	40	4,5	18	3,4	R316.20x45
24	55	30	25	71	30	40	63	50	5,5	23	5,7	R316.24x55
25	55	30	25	71	31	40	63	50	5,5	23	5,7	R316.25x55
30	62	37	25	71	38	48	72	58	5,5	28	5,7	R316.30x62
32	62	37	25	71	40	48	72	58	5,5	28	5,7	R316.32x62
38	67	37	30	80	46	58	85	70	6,6	33	6,8	R316.38x67
40	67	37	30	80	48	58	85	70	6,6	33	6,8	R316.40x67
48	89	47	42	95	56	70	104	86	9	38	9	R316.48x89
50	89	47	42	95	58	70	104	86	9	38	9	R316.50x89
63	89	47	42	95	71	85	120	100	9	46	9	R316.63x89

R318**Kuulakori laipalla***DIN 9831 / ISO 9448-5 mukaan*

Materiaali/Holkki: Teräs18NiCrMo5, karkaitu 62-64 HRC

Materiaali/Kori: Pronssi

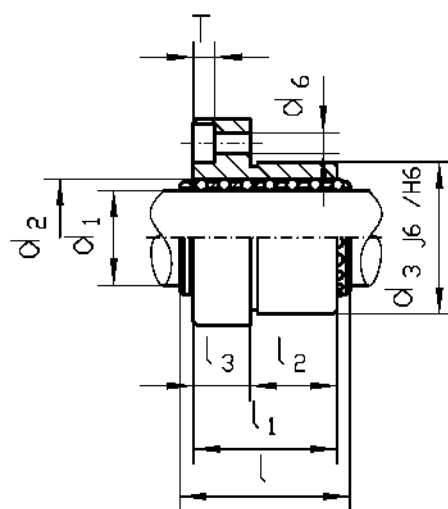
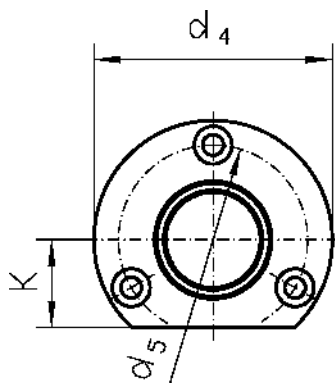
Ohjaus: Kuulakorilla

Asennus: Poraus ISO H6

d1	l1	l2	l3	l	d2	d3	d4	d5	d6	k	T	Tilaukoodi
19	52	37	15	71	25	32	50	40	4,5	18	3,4	R318.19x52
20	52	37	15	71	26	32	50	40	4,5	18	3,4	R318.20x52
24	62	37	25	71	30	40	63	50	5,5	23	5,7	R318.24x62
25	62	37	25	71	31	40	63	50	5,5	23	5,7	R318.25x62
30	72	47	25	80	38	48	72	58	5,5	28	5,7	R318.30x72
32	72	47	25	80	40	48	72	58	5,5	28	5,7	R318.32x72
38	77	47	30	95	46	58	85	70	6,6	33	6,8	R318.38x77
40	77	47	30	95	48	58	85	70	6,6	33	6,8	R318.40x77
48	102	60	42	120	56	70	104	86	9	38	9	R318.48x102
50	102	60	42	120	58	70	104	86	9	38	9	R318.50x102
63	102	60	42	120	71	85	120	100	9	46	9	R318.63x102
80	125	75	50	140	92	105	148	125	11	56	11	R318.80x125

Kuulakori laipalla R319

DIN 9831 / ISO 9448-5 mukaan



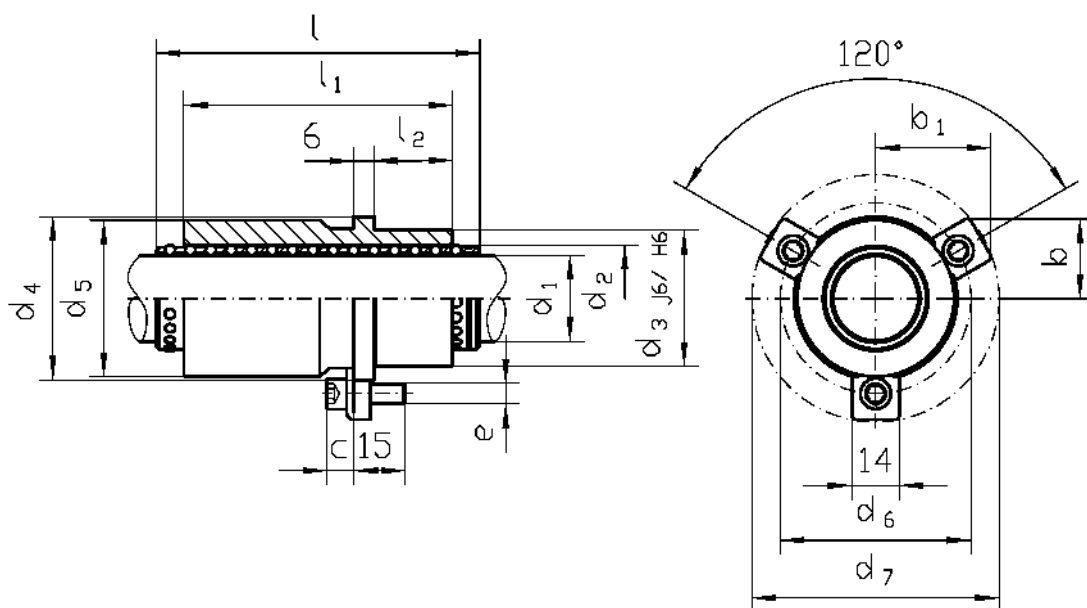
Materiaali/Holkki: Teräs18NiCrMo5, karkaitu 62-64 HRC

Materiaali/Kori: Pronssi

Ohjaus: Kuulakorilla

Asennus: Poraus ISO H6

d1	l1	l2	l3	l	d2	d3	d4	d5	d6	k	T	Tilauskoodi
19	38	23	15	45	25	32	50	40	4,5	18	3,4	R319.19x38
20	38	23	15	45	26	32	50	40	4,5	18	3,4	R319.20x38
24	38	23	15	45	30	40	63	50	5,5	23	5,7	R319.24x38
25	38	23	15	45	31	40	63	50	5,5	23	5,7	R319.25x38
30	45	30	15	56	38	48	72	58	5,5	28	5,7	R319.30x45
32	45	30	15	56	40	48	72	58	5,5	28	5,7	R319.32x45
38	55	30	25	63	46	58	85	70	6,6	33	6,8	R319.38x55
40	55	30	25	63	48	58	85	70	6,6	33	6,8	R319.40x55
48	62	37	25	80	56	70	104	86	9	38	9	R319.48x62
50	62	37	25	80	58	70	104	86	9	38	9	R319.50x62

R062**Kuulakori kannalla***DIN 9831 / ISO 9448-7 mukaan*

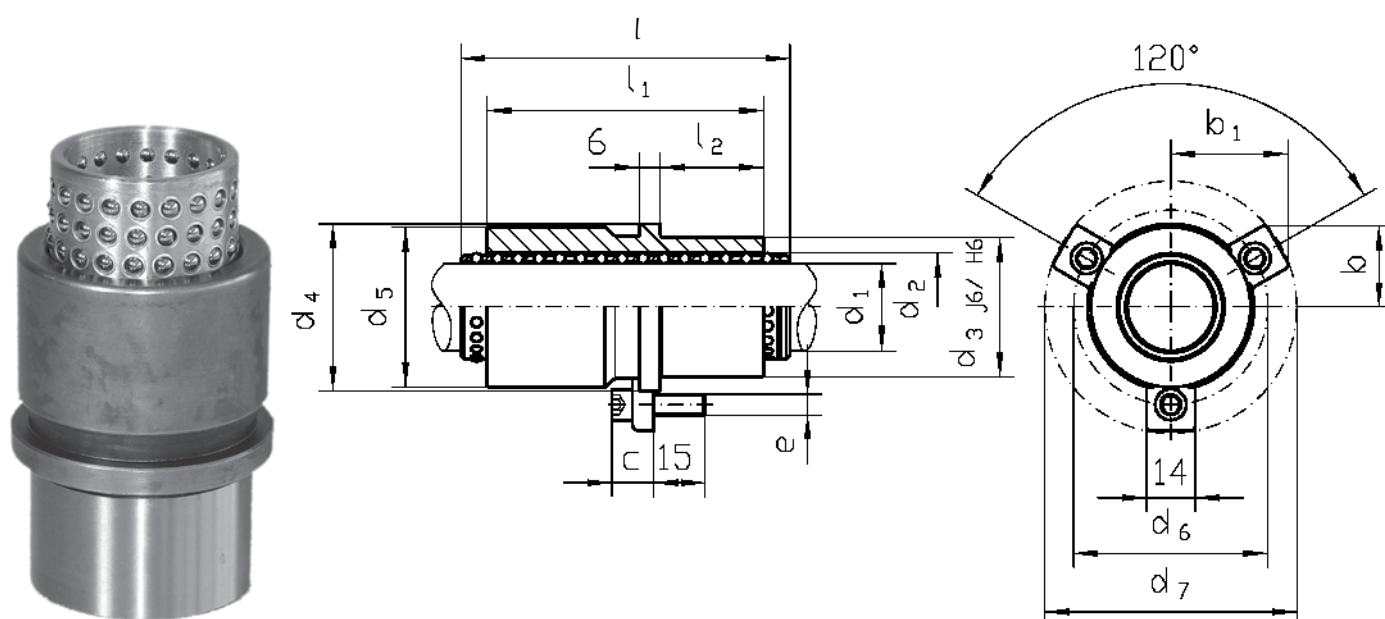
Materiaali/Holkki: Teräs18NiCrMo5, Karkaistu 64 +/-2 HRC

Materiaali/kori: Pronssi

Asennus: Poraus ISO H6

Toimitukseen kuuluu kuulakori R411 kiinnitysosat ruuvein.

d1	l1	l2	l	d2	d3	d4	d5	d6	d7	b	b1	c	KL	Tilaukoodi
19	59	23	71	25	32	40	39	52	67,9	22,3	32	12	M6	R062.19x59
20	59	23	71	26	32	40	39	52	67,9	22,3	32	12	M6	R062.20x59
24	79	23	95	30	40	48	46	60	75,8	24,3	35,4	12	M6	R062.24x79
25	79	23	95	31	40	48	46	60	75,8	24,3	35,4	12	M6	R062.25x79
30	93	30	120	38	48	56	53	67	82,7	26	38,5	13	M8	R062.30x93
32	93	30	120	40	48	56	53	67	82,7	26	38,5	13	M8	R062.32x93
38	108	37	120	46	58	66	63	77	92,7	28,5	42,8	13	M8	R062.38x108
40	108	37	120	48	58	66	63	77	92,7	28,5	42,8	13	M8	R062.40x108
48	127	47	140	56	70	80	77	91	106,6	32	48,8	13	M8	R062.48x127
50	127	47	140	58	70	80	77	91	106,6	32	48,8	13	M8	R062.50x127
63	150	60	160	71	85	95	92	106	121,5	35,8	55,3	13	M8	R062.63x150



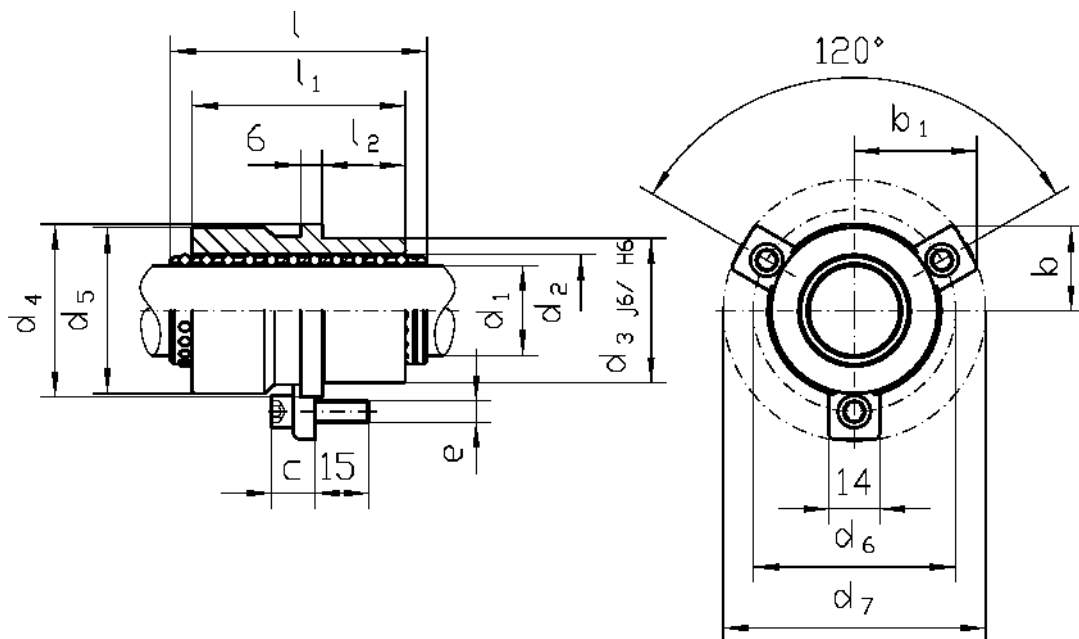
Materiaali/Holkki: Teräs18NiCrMo5, Karkaistu 64 +/-2 HRC

Materiaali/kori: Pronssi

Asennus: Poraus ISO H6

Toimitukseen kuuluu kuulakori R411 kiinnitysosat ruuvein.

d1	l1	l2	l	d2	d3	d4	d5	d6	d7	b	b1	c	KL	Tilaukoodi
24	80	30	95	30	40	48	46	60	75,8	24,3	35,4	12	M6	R063.24x80
25	80	30	95	31	40	48	46	60	75,8	24,3	35,4	12	M6	R063.25x80
30	93	37	120	38	48	56	53	67	82,7	26	38,5	13	M8	R063.30x93
32	93	37	120	40	48	56	53	67	82,7	26	38,5	13	M8	R063.32x93
38	110	47	140	46	58	66	63	77	92,7	28,5	42,8	13	M8	R063.38x110
40	110	47	140	48	58	66	63	77	92,7	28,5	42,8	13	M8	R063.40x110
48	131	60	160	56	70	80	77	91	106,6	32	48,8	13	M8	R063.48x131
50	131	60	160	58	70	80	77	91	106,6	32	48,8	13	M8	R063.50x131

R064**Kuulakori kannalla****DIN 9831 / ISO 9448-7 mukaan**

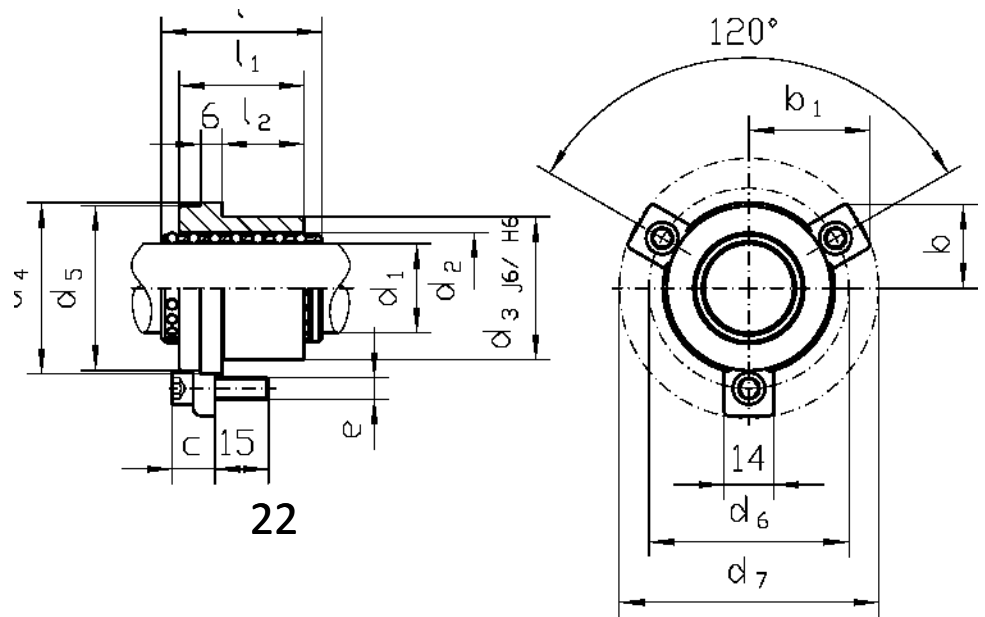
Materiaali/Holkki: Teräs18NiCrMo5, Karkaistu 64 +/-2 HRC

Materiaali/kori: Pronssi

Asennus: Poraus ISO H6

Toimitukseen kuuluu kuulakori R411 kiinnitysosat ruuvein.

d1	l1	l2	l	d2	d3	d4	d5	d6	d7	b	b1	c	KL	Tilaukoodi
19	43	23	56	25	32	40	39	52	67,9	22,3	32	12	M6	R064.19x43
20	43	23	56	26	32	40	39	52	67,9	22,3	32	12	M6	R064.20x43
24	59	23	71	30	40	48	46	60	75,8	24,3	35,4	12	M6	R064.24x59
25	59	23	71	31	40	48	46	60	75,8	24,3	35,4	12	M6	R064.25x59
30	75	30	95	38	48	56	53	67	82,7	26	38,5	13	M8	R064.30x75
32	75	30	95	40	48	56	53	67	82,7	26	38,5	13	M8	R064.32x75
38	82	37	105	46	58	66	63	77	92,7	28,5	42,8	13	M8	R064.38x82
40	82	37	105	48	58	66	63	77	92,7	28,5	42,8	13	M8	R064.40x82
48	97	47	120	56	70	80	77	91	106,6	32	48,8	13	M8	R064.48x97
50	97	47	120	58	70	80	77	91	106,6	32	48,8	13	M8	R064.50x97
63	116	60	140	71	85	95	92	106	121,5	35,8	55,3	13	M8	R064.63x116



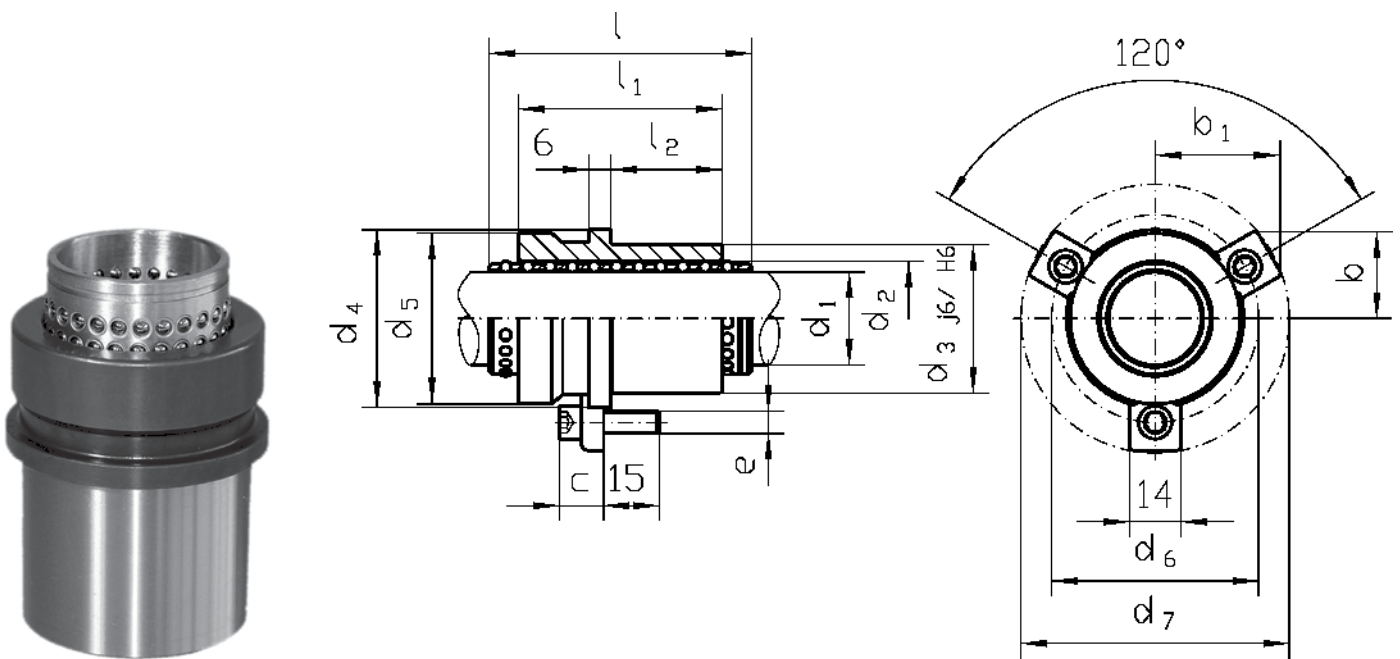
Materiaali/Holkki: Teräs18NiCrMo5, Karkaistu 64 +/-2 HRC

Materiaali/kori: Pronssi

Asennus: Poraus ISO H6

Toimitukseen kuuluu kuulakori R411 kiinnitysosat ruuvein.

d1	l1	l2	l	d2	d3	d4	d5	d6	d7	b	b1	c	KL	Tilauskoodi
19	35	23	45	25	32	40	39	52	67,9	22,3	32	12	M6	R065.19x35
20	35	23	45	26	32	40	39	52	67,9	22,3	32	12	M6	R065.20x35
24	35	23	45	30	40	48	46	60	75,8	24,3	35,4	12	M6	R065.24x35
25	35	23	45	31	40	48	46	60	75,8	24,3	35,4	12	M6	R065.25x35
30	42	30	56	38	48	56	53	67	82,7	26	38,5	13	M8	R065.30x42
32	42	30	56	40	48	56	53	67	82,7	26	38,5	13	M8	R065.32x42
38	52	37	63	46	58	66	63	77	92,7	28,5	42,8	13	M8	R065.38x52
40	52	37	63	48	58	66	63	77	92,7	28,5	42,8	13	M8	R065.40x52
48	65	47	80	56	70	80	77	91	106,6	32	48,8	13	M8	R065.48x65
50	65	47	80	58	70	80	77	91	106,6	32	48,8	13	M8	R065.50x65
63	80	60	95	71	85	95	92	106	121,5	35,8	55,3	13	M8	R065.63x80

R066**Kuulakori kannalla***DIN 9831 / ISO 9448-7 mukaan*

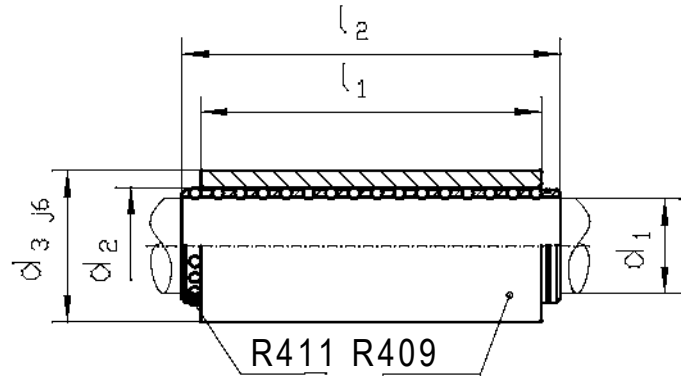
Materiaali/Holkki: Teräs18NiCrMo5, Karkaistu 64 +/-2 HRC

Materiaali/kori: Pronssi

Asennus: Poraus ISO H6

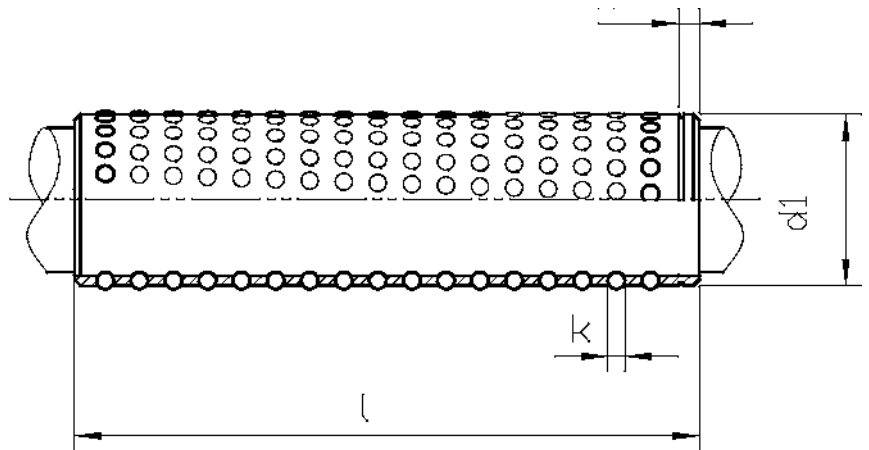
Toimitukseen kuuluu kuulakori R411 kiinnitysosat ruuvein.

d1	l1	l2	l	d2	d3	d4	d5	d6	d7	b	b1	c	KL	Tilaukoodi
24	55	30	71	30	40	48	46	60	75,8	24,3	35,4	12	M6	R066.24x55
25	55	30	71	31	40	48	46	60	75,8	24,3	35,4	12	M6	R066.25x55
30	69	37	80	38	48	56	53	67	82,7	26	38,5	13	M8	R066.30x69
32	69	37	80	40	48	56	53	67	82,7	26	38,5	13	M8	R066.32x69
38	79	47	95	46	58	66	63	77	92,7	28,5	42,8	13	M8	R066.38x79
40	79	47	95	48	58	66	63	77	92,7	28,5	42,8	13	M8	R066.40x79
48	96	60	120	56	70	80	77	91	106,6	32	48,8	13	M8	R066.48x96
50	96	60	120	58	70	80	77	91	106,6	32	48,8	13	M8	R066.50x96



Materiaali/Holkki: Teräs18NiCrMo5, Karkaistu 62-64 HRC
 Materiaali/Kori: Pronssi
 Ohjaus: Kuulakori R411
 Asennus: Poraus ISO H6
 Suositeltava liima: R1074

d1	l1	l2	d2	d3	Tilaukoodi
10	35	40	14	20	R410.10x35
12	35	40	16	22	R410.12x35
	35	45			R410.d1x35
15/16	40	45	21/22	28	R410.d1x40
	50	56			R410.d1x50
	60	71			R410.d1x60
	35	45			R410.d1x35
	40	45			R410.d1x40
19/20	50	56	25/26	32	R410.d1x50
	60	71			R410.d1x60
	70	80			R410.d1x70
	80	90			R410.d1x80
	40	45			R410.d1x40
	50	56			R410.d1x50
24/25	60	71	30/31	40	R410.d1x60
	70	80			R410.d1x70
	80	90			R410.d1x80
	90	100			R410.d1x90
	45	56			R410.d1x45
30/32	60	71	38/40	48	R410.d1x60
	70	80			R410.d1x70
	80	90			R410.d1x80
	100	120			R410.d1x100
	50	63			R410.d1x50
38/40	70	80	46/48	58	R410.d1x70
	80	90			R410.d1x80
	100	120			R410.d1x100
	120	140			R410.d1x120
	70	80			R410.d1x70
48/50	80	90	56/58	70	R410.d1x80
	100	120			R410.d1x100
	120	140			R410.d1x120
63	100	120	71	85	R410.63x100
	120	140			R410.63x120
80	120	140	92	105	R410.80x120



Materiaali Kori: Pronssi

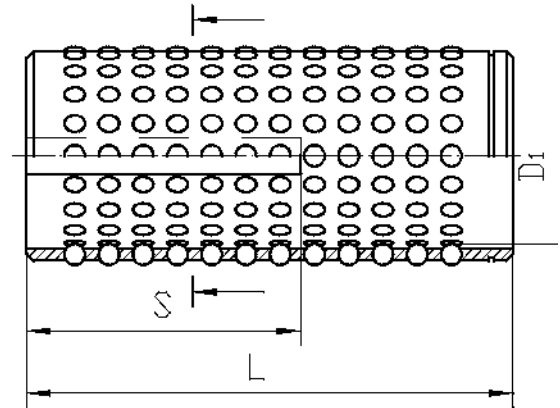
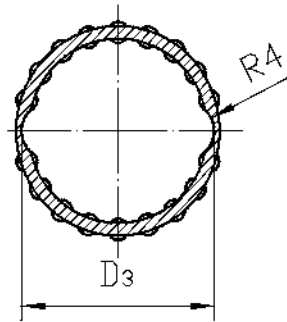
Materiaali Kuula: 100 Cr 6

Ohjaus: Kuulakori voidaan lukita lukitusrenkaalla.

d1	l	k	n	max. kuorma (staattinen)	max. kuorma (dynaaminen)	Kuulien määrä	Tilauskoodi
10	40	2	2,1			72	R411.10x40
12	40	2	2,1			72	R411.12x40
15/16	45	3	2,7/3	500	2450	120	R411.d1x45
	56				3350	150	R411.d1x56
	71				4000	195	R411.d1x71
19/20	45	3	3	700	3350	120	R411.d1x45
	56				4200	150	R411.d1x56
	71				5400	10	R411.d1x71
	80				7100	225	R411.d1x80
	90				7200	255	R411.d1x90
24/25	45	3	3,6	800	3800	144	R411.d1x45
	56				4800	180	R411.d1x56
	71				6200	234	R411.d1x71
	80				7100	270	R411.d1x80
	90				7650	306	R411.d1x90
	100				9000	342	R411.d1x100
	110				9900	378	R411.d1x110

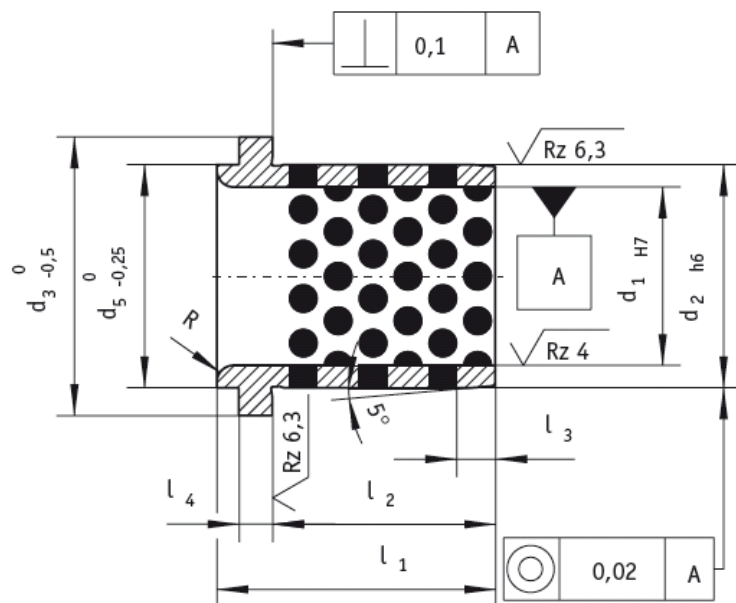
d1	l	k	n	max. kuorma. (staattinen)	Max. kuorma (dynaaminen)	Kuulien määrä	Tilauskoodi
30/32	56	4	4,8	1350	7500	160	R411.d1x56
	71				10000	200	R411.d1x71
	80				11200	240	R411.d1x80
	90				12600	280	R411.d1x90
	100				15000	300	R411.d1x100
	120				17000	380	R411.d1x120
	140				19600	420	R411.d1x140
	160				22400	480	R411.d1x160
38/40	63	4	4,8	1800	11200	234	R411.d1x63
	80				16000	312	R411.d1x80
	90				17500	364	R411.d1x90
	100				19500	390	R411.d1x100
	120				22400	468	R411.d1x120
	140				26000	572	R411.d1x140
	160				29000	650	R411.d1x160
	180				32000	728	R411.d1x180
	200				37000	806	R411.d1x200
	220				40700	910	R411.d1x220
	230				41400	962	R411.d1x230
	240				43200	1027	R411.d1x240
48/50	80	4	5,5	2200	18600	360	R411.d1x80
	90				20000	420	R411.d1x90
	100				21000	120	R411.d1x100
	120				26000	540	R411.d1x120
	140				30000	660	R411.d1x140
	160				33600	750	R411.d1x160
	180				37800	840	R411.d1x180
	200				42000	930	R411.d1x200
	220				46200	1050	R411.d1x220
	230				48300	1110	R411.d1x230
	240				50400	1185	R411.d1x240
	63				74	4	6
120		720	R411.63x120				
140		36500	792	R411.63x140			
160		864	R411.63x160				
80	120	6	6,5	3500	26900	468	R411.80x120
	140				31500	576	R411.80x140
	160				35700	648	R411.80x160
	180						
	200						
	220						
240							

R511 Kuulakori putoamisvarmistuksella



Materiaali kori: Pronssi
 Materiaali kuula: 100 Cr 6
 Kuulakori on varustettu putoamisvarmistuksella.

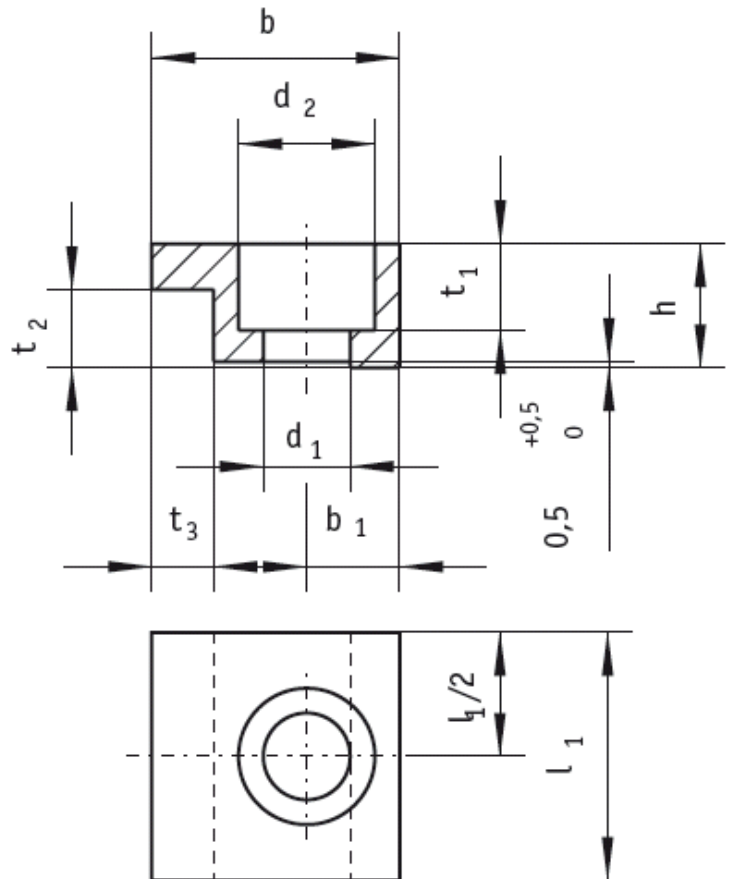
d1	d3	L	S	Tilaukoodi
25	28,2	56	32	R511.25x56
		71	40	R511.25x71
		80	48	R511.25x80
		100	55	R511.25x100
32	36,6	80	45	R511.32x80
		90	47	R511.32x90
		100	55	R511.32x100
		120	75	R511.32x120
40	44,6	80	50	R511.40x80
		90	56	R511.40x90
		120	75	R511.40x120
		140	86	R511.40x140
50	54,6	100	56	R511.50x100
		120	65	R511.50x120
		140	85	R511.50x140
		160	96	R511.50x160
63				R511.63x95
		tilauksesta		R511.63x120
				R511.63x140



Asennus: Poraus ISO H7,

Kiinnitysosa R1062 Ei sisälly toimitukseen

d1	d2	d3	d4	d5	l1	l2	l3	l4	R	N	Tilaiskoodi
25	32	40	57	32	40	30	3	6,3	3	36	R1061.25
32	40	50	67	40	50	40	4	6,3	3	41	R1061.32
40	50	63	80	50	63	50	5	6,3	3	47,5	R1061.40
50	63	71	88	63	71	56	6,3	6,3	5	51,5	R1061.50
63	80	90	114	80	80	63	8	10	6	68	R1061.63
80	100	112	136	100	100	80	10	10	8	79	R1061.80
100	125	140	164	125	125	106	12,5	10	10	93	R1061.100
125	160	180	204	160	160	132	10	10	12	113	R1061.125



d 1	l 1	b	h	d 1	d 2	t 1	t 2	t 3	b 1	Tilauskoodi
25-50	20	20	16	7	11	7	6,3	5	7,5	R1062.25-50
63-125	30	32	27	11,5	17,5	11,5	10	10	11	R1062.63-125