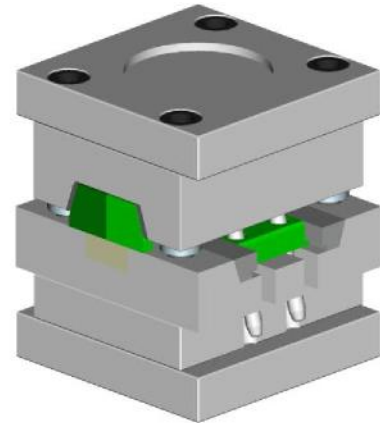
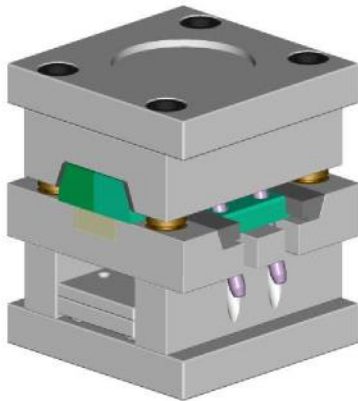


•Kiilamuotti •Sisäänrakennetulla kiilanohjauksella

- Kiilamuotti KBF 41-AW Kiilamuotti KBF 42-AS
 - Typ A – ulostyönöllä Typ B - Levyrirrotuksella



- < 38 Vakiokokoa Typ A, ulostyönöllä
- < 38 vakiokokoa Typ B irrotuksella
- < Kiilapalojen korkeus 27mm -116mm

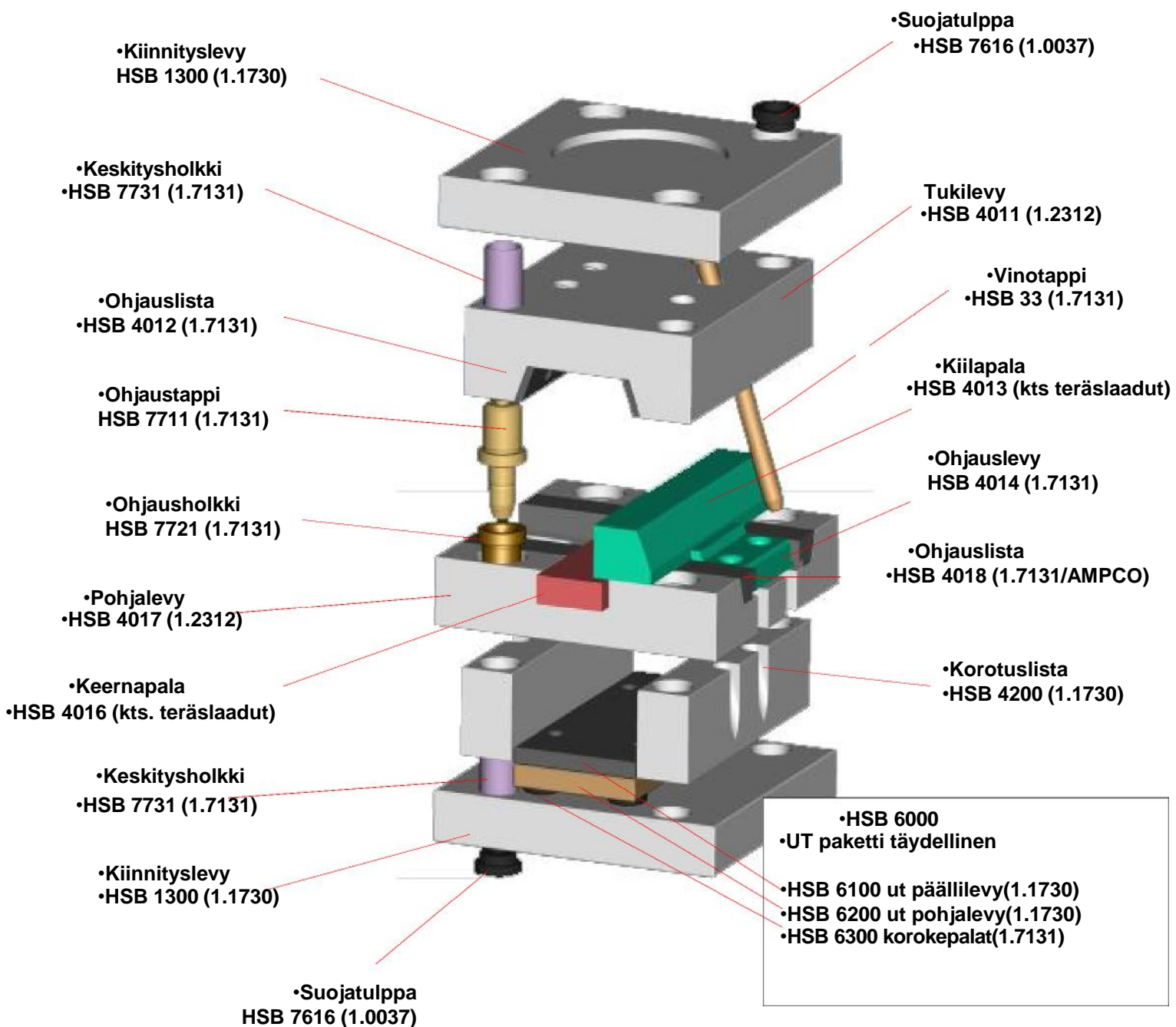
•Kaikki koot koottuina ja asennettuina **5 työpäivässä toimitusvalmiina.**

•Kiilat + keernapalat saatavissa raaka-aineina 1.2083; 1.2085; 1.2311; 1.2312; 1.2316; 1.2344; 1.2767, Impax, Stavax

•Kaikista osista saatavissa tiedostot seuraavissa formaateissa dxf, Iges, Step, ProE

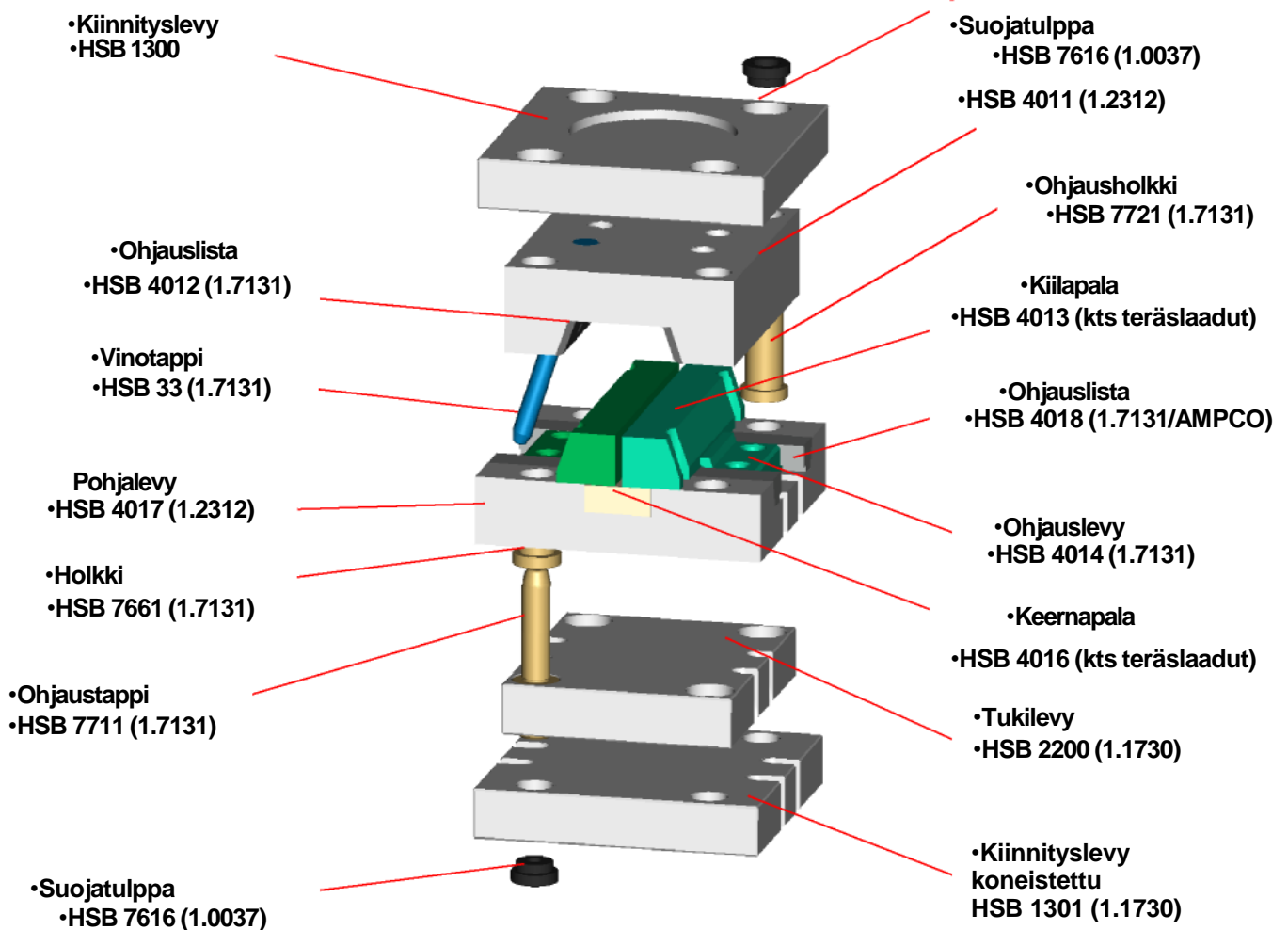
•Kiilamuotti KBF 41-AW •Typ A

•Ulostyönnöllistä pakettia käytetään, kun tuote poistetaan normaalilla ulostyönnöllä.



•Backenform KBF 42-AS •Typ B

- Käytetään kun kiilapalat irrottavat kappaleen
- Kaksi irrotusmahdollisuutta:
 - > Paksuseinämäiset osat: avataan ensin kiilat sen jälkeen ulostyönnetään keernalla.
 - > Ohutseinämäisillä tuotteilla tuote irrotetaan kiilat suljettuina ja kiilat avataan kun keerna on vapautunut.



•Kiilamuotti- koot

•KBF 41 = Typ AW (Ulostyöntö tapein)

•KBF 42 = Typ AS (Levy ulostyöntö)

•Avautumismatka „O“ voidaan helposti vinotappien pituutta muuttamalla säätää

•T = Kiilan Korkeus

•W = Kiilanleveys (etumuotti)

•O = Avausmatka

•H = Korokelistan korkeus

REF	T	H	REF	T	W	O
KBF 1216 41-AW-27-46			KBF 1216 42-AS-27		24	34
KBF 1216 41-AW-36-56			KBF 1216 42-AS-36		20	40
KBF 1616 41-AW -27-46			KBF 1616 42-AS-27		39	34
KBF 1616 41-AW -36-56			KBF 1616 42-AS-36		35	40
KBF 1616 41-AW -46-76			KBF 1616 42-AS-46		32	40
KBF 1616 41-AW -56-76			KBF 1616 42-AS-56		29	34
KBF 1616 41-AW -66-76			KBF 1616 42-AS-66		25	34
KBF 1620 41-AW -27-46			KBF 1620 42-AS-27		32	34
KBF 1620 41-AW -36-56			KBF 1620 42-AS-36		28	40
KBF 1620 41-AW -46-76			KBF 1620 42-AS-46		25	40
KBF 2020 41-AW -27-46			KBF 2020 42-AS-27		25	34
KBF 2020 41-AW -36-56			KBF 2020 42-AS-36		48	40
KBF 2020 41-AW -46-76			KBF 2020 42-AS-46		45	40
KBF 2025 41-AW -27-56			KBF 2025 42-AS-27		52	46
KBF 2025 41-AW -36-76			KBF 2025 42-AS-36		48	52
KBF 2025 41-AW -46-76			KBF 2025 42-AS-46		45	52
KBF 2025 41-AW -56-96			KBF 2025 42-AS-56		41	58
KBF 2525 41-AW -27-56			KBF 2525 42-AS-27		77	46
KBF 2525 41-AW -36-76			KBF 2525 42-AS-36		73	52
KBF 2525 41-AW -46-76			KBF 2525 42-AS-46		70	52
KBF 2525 41-AW -56-96			KBF 2525 42-AS-56		66	58
KBF 2525 41-AW -76-96			KBF 2525 42-AS-76		59	56
KBF 2525 41-AW -96-96			KBF 2525 42-AS-96		52	56
KBF 2530 41-AW -46-76			KBF 2530 42-AS-46		60	50
KBF 2530 41-AW -56-96			KBF 2530 42-AS-56		57	56
KBF 2530 41-AW -76-96			KBF 2530 42-AS-76		50	56
KBF 2530 41-AW -96-96			KBF 2530 42-AS-96		42	56
KBF 3030 41-AW -56-96			KBF 3030 42-AS-56		81	62
KBF 3030 41-AW -76-96			KBF 3030 42-AS-76		73	61
KBF 3030 41-AW -96-116			KBF 3030 42-AS-96		66	54
KBF 3030 41-AW -116-116			KBF 3030 42-AS-116		59	54
KBF 3040 41-AW -56-96			KBF 3040 42-AS-56		81	62
KBF 3040 41-AW -76-96			KBF 3040 42-AS-76		73	61
KBF 3040 41-AW -96-116			KBF 3040 42-AS-96		66	54
KBF 3040 41-AW -116-116			KBF 3040 42-AS-116		59	54

•Ohjainten poraukset 20 mm
•(ohjaava dia = 14/15 mm)

• Ohjainten poraukset 25 mm
•(Ohjaava dia= 18/19 mm)

•Ohjainten poraukset 32 mm
(Ohjaava dia = 23/24 mm)

Tilauseesimerkki: **KBF 2025 41-AW– 27 / ? – 56** Listan korkeus
KBF 2025 42-AS– 27 / ?

•Runko versio
Leveys x pituus

•Muottimalli

•Teräslaatu

•Kiilan korkeus

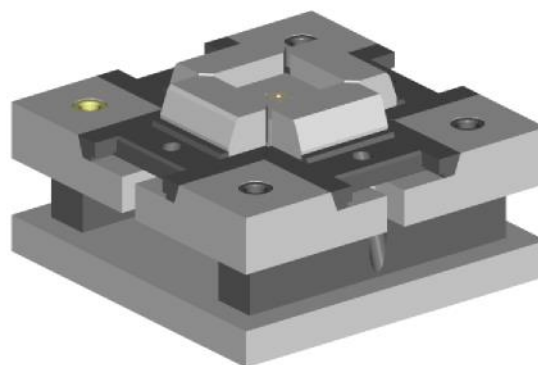
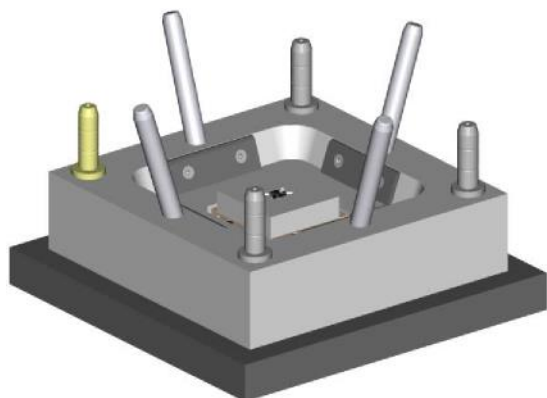
•Tyyppi

•Erikoiskiilamuotit

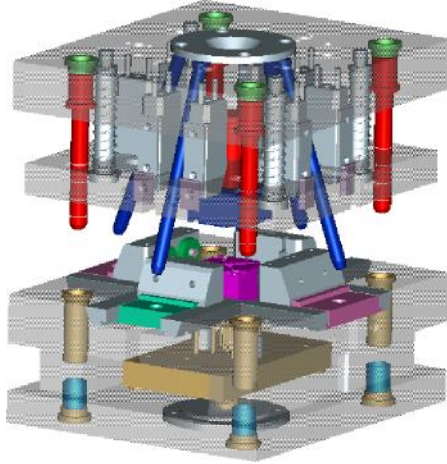
- > Suurempi aukeama saadaan isommilla kiilapaloilla BK4001 ja pidemmällä vinotapeilla
- > Korkeisiin ruiskutuspaineesiin (iso pinta-ala) erikois ohjaus
- > 4- kiilamuotti (kiilat 90° kulmassa keskenään– kts. kuva)
- > 4- kiilamuotti (kts. Kuva kaksoiskiilamuotti)

•Esimerkki:

•4- kiilamuotti 90° kulmalla



- 4- kiilamuotti jousitetulla levyllä



•Kaksoiskilamuotti

