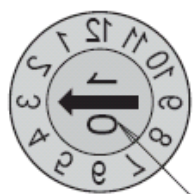
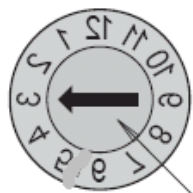


Kellot

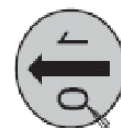
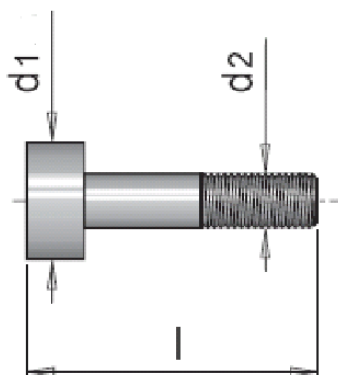
Kelloja ja sisäosia usealla eri mitoituksella
Kysy myös muita kokoja ja malleja



VKK



KK



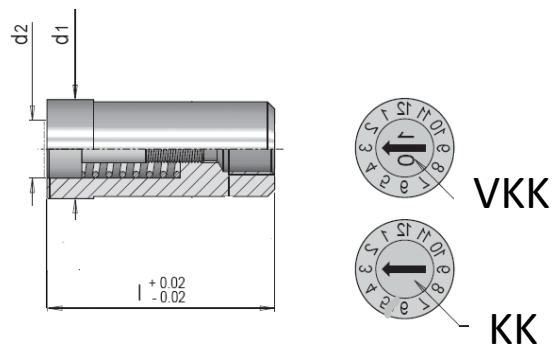
J



.

Kuukausikello

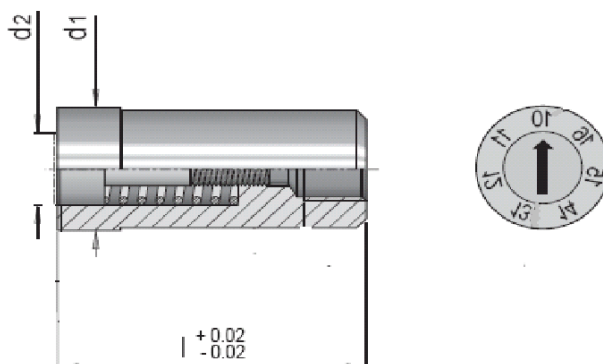
Peruskello muovimuottiin
Saatavana joko vuosisisäosalla (VKK)
tai pelkällä nuolella (KK)



Koodi	Ulko dia / d_1	Pituus / l	Sisäosa / d_2	Sisäosan tyyppi	
VKK/KK0414	4	14	2,5	insertti VKK/KK0414	
VKK/KK0517	5	17	3,1	insertti VKK/KK0517	
VKK/KK0617	6	17	3,1	insertti VKK/KK0617	
VKK/KK0820	8	20	4,6	insertti VKK/KK0820	
VKK/KK1020	10	20	4,6	insertti VKK/KK1020	
VKK/KK1225	12	25	6,4	insertti VKK/KK1225	
VKK/KK1633	16	33	8,4	insertti VKK/KK1633	

Vuosikello

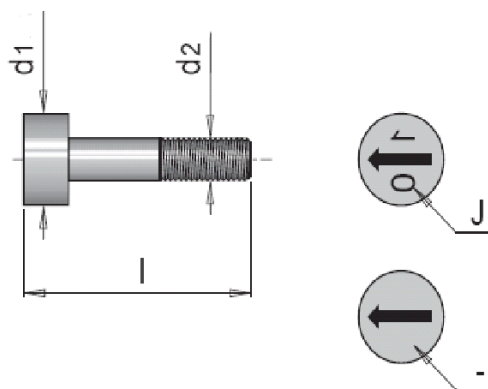
Peruskello muovimuottiin



Koodi	Ulko dia / d_1	Pituus / l	Sisäosa / d_2	
VK0414	4	14	2,5	
VK0517	5	17	3,1	
VK0617	6	17	3,1	
VK0820	8	20	4,6	
VK1020	10	20	4,6	
VK1225	12	25	6,4	
VK1633	16	33	8,4	

Sisäosa kelloon

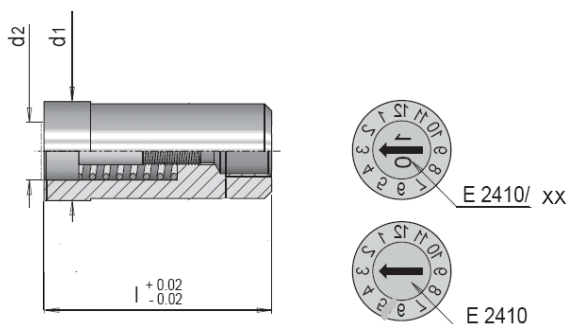
Saatavana joko vuosisisäosa tai pelkkä nuoli



Sisäosan tyyppi	Ulko dia / d_1	Pituus / l	Kierre / d_2	
Insertti VKK/KK0414	2,5	10,5	M1,4x0,2	
Insertti VKK/KK0517	3,1	13	M1,6x0,2	sopii myös 0617
Insertti VKK/KK0820	4,6	14	M2,5x0,35	sopii myös 1020
Insertti VKK/KK1225	6,4	17	M3x0,5	

Kuukausikello

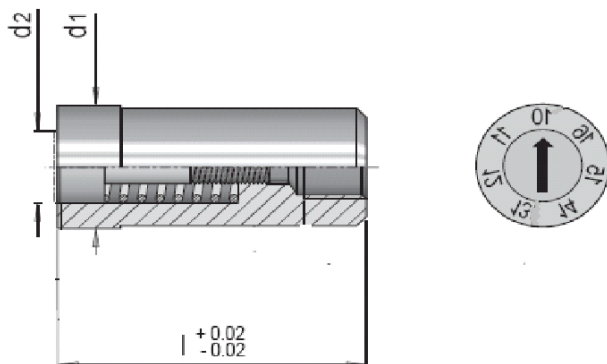
Lyhyt kello muovimuottiin
Saatavana joko vuosisisäosalla tai
pelkällä nuolella



Koodi	Ulko dia		Sisäosa		Sisäosan tyyppi	
	/ d ₁	Pituus / l	/ d ₂			
VKK/KK0405	4	5	2,1	Insertti VKK/KK0405		
VKK/KK0508	5	8	3,1	Insertti VKK/KK0508	sama kuin 0608	
VKK/KK0810	8	10	4,4	Insertti VKK/KK0810		
VKK/KK1012	10	12	5,2	Insertti VKK/KK1012		

Vuosikello

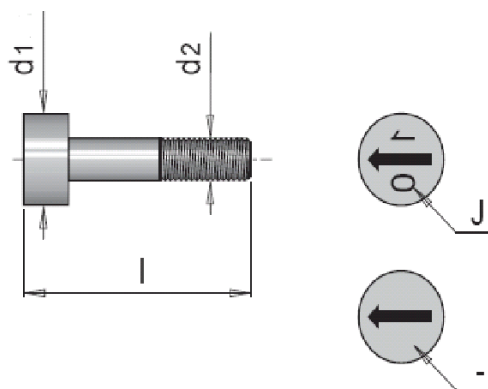
Lyhyt kello muovimuottiin



Koodi	Ulko dia / d_1	Pituus / l	Sisäosa / d_2	
VK0405	4	5	2,1	
VK0508	5	8	3,1	
VK0608	6	8	3,1	
VK0810	8	10	4,4	
VK1012	10	12	5,2	
VK1214	12	14	6,2	

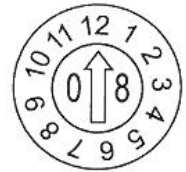
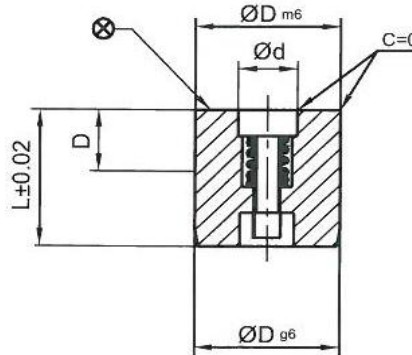
Sisäosa lyhyeen kelloon

Saatavana joko vuosisisäosa tai pelkkä nuoli



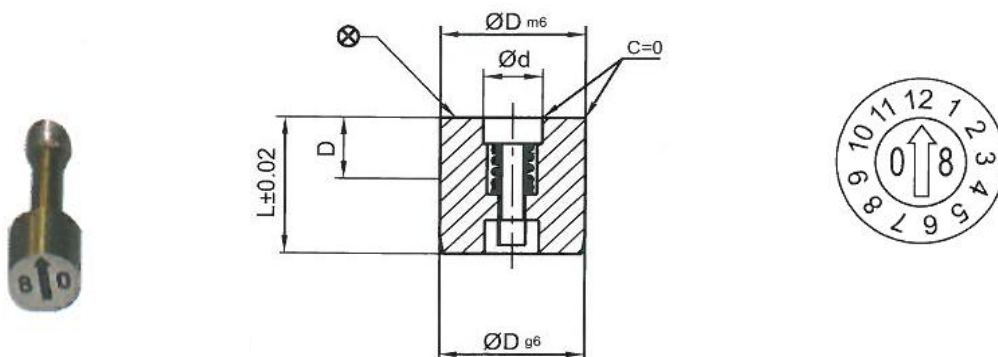
Sisäosan tyyppi	Ulko dia / d_1	Pituus / l	Kierre / d_2	
Insertti VKK/KK0405	2,1	4,7	M1,1	
Insertti VKK/KK0508	3,1	7,8	M1,6x0,2	Sama kuin 0608
Insertti VKK/KK0810	4,4	9,8	M2,3x0,25	
Insertti VKK/KK1012	5,2	11,8	M2,5x0,35	

Kello C-tyyppi



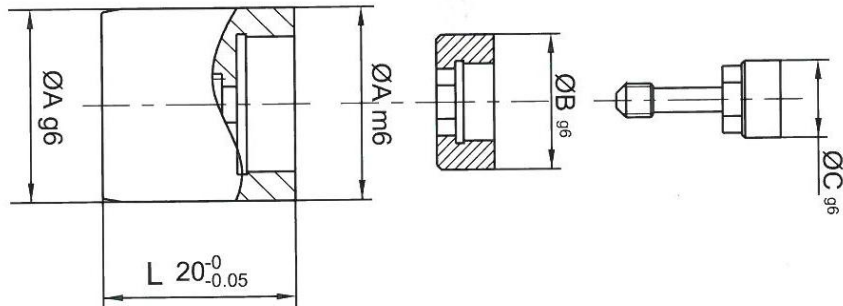
Koodi	D	d	L
VKKC-0412	4	2,2	12
VKKC-0512	5	3	12
VKKC-0620	6	3,2	20
VKKC-0820	8	4,7	20
VKKC-1020	10	5,7	20
VKKC-1220	12	6,7	20
VKKC-1620	16	8,7	20
VKKC-2020	20	10,7	20

SISÄOSA C-TYYPIN KELLOON



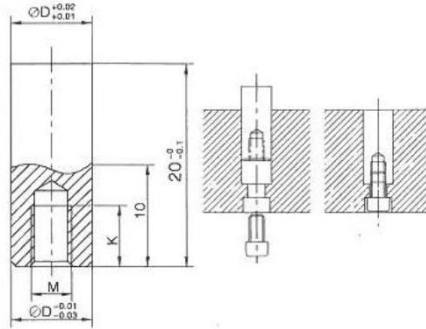
Koodi	d	L
VKKC-0412 INSERTTI	2,2	7,7
VKKC-0512 INSERTTI	3	7,7
VKKC-0620 INSERTTI	3,2	17
VKKC-0820 INSERTTI	4,7	17
VKKC-1020 INSERTTI	5,7	17
VKKC-1220 INSERTTI	6,7	17
VKKC-1620 INSERTTI	8,7	17
VKKC-2020 INSERTTI	10,7	17

Z-TYYPIN KELLO



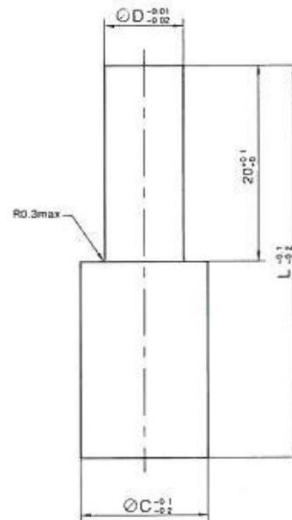
Koodi	ØA	m6	ØA	g6	ØB	ØC	L
VKKZ0820	Ø8	+0,015 +0,006	Ø8	-0,005 -0,014	5,8	3,6	20
VKKZ1020	Ø10	+0,015 +0,006	Ø10	-0,005 -0,014	7,0	4,0	20
VKKZ1220	Ø12	+0,018 +0,007	Ø12	-0,006 -0,017	8,5	5,0	20
VKKZ1620	Ø16	+0,018 +0,007	Ø16	-0,006 -0,017	11,5	7,0	20
VKKZ2020	Ø20	+0,021 +0,008	Ø20	-0,007 -0,020	14,0	8,0	20

Kello, painevalumuottiin, tyyppi A



SIZE	$\varnothing D_{-0.01}^{-0.03}$	K	M
$\varnothing 8$	$\varnothing 8$	6	M3
$\varnothing 10$	$\varnothing 10$	7.5	M4
$\varnothing 12$	$\varnothing 12$	9	M6

Kello, painevalumuottiin, tyyppi B



SIZE	$\varnothing D_{-0.01}^{-0.02}$	$\varnothing C_{-0.1}^{-0.2}$	L
$\varnothing 8$	$\varnothing 8$	$\varnothing 13$	30-100
$\varnothing 10$	$\varnothing 10$	$\varnothing 15$	
$\varnothing 12$	$\varnothing 12$	$\varnothing 17$	

Ilmaventtiilit

Tyyppi	A m6	A2 e8	B	C D9	D	E	H+1
IV-5	5	5	3	12	1.5	4	7
IV-6	6	6	5.2	12	1.5	4	7
IV-8	8	8	6.5	12	1.5	4	7
IV-10	10	10	8	12	2	8	7
IV-12	12	12	10	12	2.5	10	7
IV-16	16	16	13	20	3	12	12
IV-20	20	20	17	20	3.5	16	12

